

第34回 東舞子杯

2022年 1月22日(土)～1月23日(日)



**KOBE
1973**

主催：東舞子サッカークラブ

第34回 東舞子杯 大会要項

1. 大会趣旨 サッカーを通じて、参加チームの友好を深めると共に、技術の向上、少年の育成を目的とする。
2. 主催 東舞子サッカークラブ
3. 日程 令和4年1月22日(土) 9:00~17:00
23日(日) 9:00~17:00
- 会場 淡路佐野運動公園 多目的グラウンド 天然芝
少年用コート6面 (A, B, C, D, E, Fコート)
〒656-2213
兵庫県淡路市佐野新島9-6
TEL: 0799-60-4111
<http://www.hyogo-park.or.jp/awajisano/>
4. 参加チーム 6年生以下 32チーム
5. 参加費 10,000円
6. 競技規定 日本サッカー協会競技規則 2020/21 に準ずる。
交代人数は制限しない。(主審の許可なくリエントリー可)
但し、ゴールキーパーの交代はアウトオブプレーになった際に主審の許可を得て交代を行う。
7. 試合方法 予選リーグ, 決勝トーナメント,
20分-5分-20分(8人制とする)
8. 順位決定 《予選リーグ》
 - ◇ 試合の結果により各チームに勝点(勝3, 分け1, 負0)を与える。
 - ◇ ①勝点②得失点差③総得点④直接対決⑤抽選の順で各組の順位(1~4位)を決める。《順位トーナメント》

前日の予選リーグの順位別(1~4位)に分け
順位トーナメントを行う。(8チーム*4トーナメント)

 - 1位トーナメントを東舞子杯 決勝トーナメント
 - 2位トーナメントを東舞子杯 リスペクトトーナメント
 - 3位トーナメントを東舞子杯 チャレンジトーナメント
 - 4位トーナメントを東舞子杯 エンジョイトーナメント
と称呼する。

- ◇ 同点の時は、3人制PK戦とする。(4人目以降はサドンデス)
- ◇ 決勝戦のみ5分-1分-5分の延長戦を行う。なお決しない場合は3人制PK戦とする。(4人目以降はサドンデス)

9. 表彰

各トーナメント1位~3位チームにトロフィーと賞状を授与する。
最優秀選手(各チーム1名)にメダルを授与する。
※表彰対象チームは、最終試合終了後、本部前に集合ください。

10. 審判

- ・ 審判は相互審判とし、1人審判も可能とする。(審判服着用)
対戦表の左側が前半、右側が後半を担当してください。
(副審を付ける場合、副審はスパイク禁止、ビブス可)
- ・ 前半審判の担当チームは、定刻にキックオフしてください。
- ・ 試合終了後、後半審判の方は結果を本部までご報告ください。
- ・ 試合開始前に、審判カードを本部に取りに来てください。
(予選リーグの審判カードは受付時にお渡しいたします。)
- ・ 芝の使用時間の都合上、アディショナルタイム無しでお願いします。

11. その他

- ・ 開会式、閉会式は行いません。帰られるチームからその都度優秀選手賞の表彰を行います。
- ・ 試合開始5分前には試合を行うコート周辺にお集まりください。
(全体の試合時間に影響を及ぼすためご協力をお願いいたします。)
- ・ ベンチは、対戦表の左側のチームが山側、右側が海側とする。
- ・ ユニフォームの色が重複している場合は、事前に該当チーム同士で調整をお願いいたします。
- ・ 悪天候等により試合時間の調整を行うことがあります。
- ・ 落雷の際には、速やかに試合を中断し安全確保をお願いします。
- ・ 試合開始時の整列は行いません。キャプテン同士がコイントスを行い、選手、審判が所定の位置に付いた後に試合を開始ください。
- ・ 試合終了後の整列、握手およびベンチ挨拶は無しとします。

12. 緊急連絡先

- ・ 淡路警察署 0799-72-0110
- ・ 県立淡路医療センター 0799-23-2700
- ・ 淡路市休日応急診療所 0799-62-0285

13. 受付

本部において8時15分より順次受付いたします。

<大会注意事項>

- ◇ 参加選手は、スポーツ傷害保険に加入済みであり、大会中に発生した傷害は、各チームの責任で処置を行ってください。
- ◇ 大会中に生じた傷害・事故につきましては、責任を負いません。
- ◇ 荒天の場合は、試合の進行した時点で終了となる事もあり得ますのでご了承ください。
雨天決行(荒天中止の場合は7時頃に連絡予定です)
- ◇ 審判及び選手への暴言はいかなる場合であってもご遠慮願います。
- ◇ 以下、新型コロナウイルスの感染防止をお願いします。
 - ・ 公園管理事務所発行の「夏季の新型コロナ感染対策等について」をご一読いただき、周知徹底をお願いします。
 - ・ 健康観察票に来場者の氏名、体温をご記入のうえ、チーム感染対策責任者が大会終了後1ヶ月間保管いただき、当局から提出を求められた場合に備えてください。
 - ・ 各チーム消毒液を準備し、こまめな消毒、手洗いを行ってください。
 - ・ グラウンド、トイレの入口に消毒液を置いています。入退の際にご利用ください。
 - ・ ベンチにいるコーチ、選手および応援者はマスクの着用をお願いします。
 - ・ ベンチおよび観戦エリアでは適切な対人距離(マスク着用で1m)を確保してください。ベンチエリアは広く取っていただいて構いません。
 - ・ 大声での指示、応援はご遠慮願います。
 - ・ 感染防止のために主催者が決めたその他の措置の遵守をお願いします。

<施設使用の注意事項>

- ◇ グラウンド内での飲食禁止です。芝生内には水以外のドリンクは持ち込まないでください。
- ◇ グラウンド周辺・駐車場等でのガスコンロ等火器の使用は禁止です。
- ◇ グラウンド内でのアップ、グラウンド周辺の防護ネットへの蹴り込みは禁止です。アップは指定された場所で行い、使用後は整備をお願いします。
- ◇ グラウンド内は試合前、ハーフタイムとも利用できません。
- ◇ ごみ箱の設置はありません。必ず各自、各チームで責任を持ってお持ち帰りください。
- ◇ 他の施設には立ち入らないようご協力をお願いいたします。
- ◇ 会場には多くの方が予想されます。特に小さなお子さんの行動には各チームで気を付けていただきますようお願いいたします。
- ◇ マイクロバスの駐車は、室内練習場用の駐車場に駐車願います。第1・第2・第3駐車場は駐車禁止です。

◇ 公園施設内(駐車場含む)は禁煙です。

指定場所のみ喫煙可能です。佐野運動公園管理事務所発行の「園内禁煙対策強化について」をご一読いただき、関係者へ周知徹底をお願いします。違反が見付かった場合、公園の利用が出来なくなります。

第1日目<1月22日(土)> 予選リーグ(1組~4組)

組別対戦表

1組	神戸FC	弥生FC	明石FC	ルゼルやわたSC	勝点	得失点差	総得点	順位
神戸FC	⚽							
弥生FC		⚽						
明石FC			⚽					
ルゼルやわたSC				⚽				

2組	長尾ウォーズFCA	洲本FC	多井畑FC	マリノFC	勝点	得失点差	総得点	順位
長尾ウォーズFCA	⚽							
洲本FC		⚽						
多井畑FC			⚽					
マリノFC				⚽				

3組	センアーノ神戸	安室SC	ウッディSC	F.M SFIDA	勝点	得失点差	総得点	順位
センアーノ神戸	⚽							
安室SC		⚽						
ウッディSC			⚽					
F.M SFIDA				⚽				

4組	三樹平田SC	FCウイングス	但馬SCRベルテ	塩屋FC	勝点	得失点差	総得点	順位
三樹平田SC	⚽							
FCウイングス		⚽						
但馬SCRベルテ			⚽					
塩屋FC				⚽				

第1日目<1月22日(土)> 予選リーグ(5組~8組)

組別対戦表

5組	FCフレスカ神戸	神戸SS	FCうりぼう	パルセイロ稲美FC	勝点	得失点差	総得点	順位
FCフレスカ神戸								
神戸SS								
FCうりぼう								
パルセイロ稲美FC								

6組	高砂ミネイロ	修斉SSS	神戸コスモFC	東舞子SC	勝点	得失点差	総得点	順位
高砂ミネイロ								
修斉SSS								
神戸コスモFC								
東舞子SC								

7組	有野FC	本庄FC	エスペランサFC	旭FCジュニア	勝点	得失点差	総得点	順位
有野FC								
本庄FC								
エスペランサFC								
旭FCジュニア								

8組	須磨ナイスSC	佐用FC	北五葉SC	岩岡FCアミーゴ	勝点	得失点差	総得点	順位
須磨ナイスSC								
佐用FC								
北五葉SC								
岩岡FCアミーゴ								

試合日程

1組～4組 予選リーグ

第1日目<1月22日(土)>

(試合は20分-5分-20分)

1組から4組		Aコート			審判	Bコート			審判	Cコート			審判
1	9:30～ 10:15	神戸FC	vs	弥生FC	相互	明石FC	vs	ルゼルやわたSC	相互	長尾ウォーズFCA	vs	洲本FC	相互
2	10:20～ 11:05	多井畑FC	vs	マリノFC	相互	センアール神戸	vs	安室SC	相互	ウッディSC	vs	F.M SFIDA	相互
3	11:10～ 11:55	三樹平田SC	vs	FCウイングス	相互	但馬SCリベルテ	vs	塩屋FC	相互	神戸FC	vs	明石FC	相互
4	12:00～ 12:45	弥生FC	vs	ルゼルやわたSC	相互	長尾ウォーズFCA	vs	多井畑FC	相互	洲本FC	vs	マリノFC	相互
5	13:00～ 13:45	センアール神戸	vs	ウッディSC	相互	安室SC	vs	F.M SFIDA	相互	三樹平田SC	vs	但馬SCリベルテ	相互
6	13:50～ 14:35	FCウイングス	vs	塩屋FC	相互	神戸FC	vs	ルゼルやわたSC	相互	弥生FC	vs	明石FC	相互
7	14:40～ 15:25	長尾ウォーズFCA	vs	マリノFC	相互	洲本FC	vs	多井畑FC	相互	センアール神戸	vs	F.M SFIDA	相互
8	15:30～ 16:15	安室SC	vs	ウッディSC	相互	三樹平田SC	vs	塩屋FC	相互	FCウイングス	vs	但馬SCリベルテ	相互

対戦表の左側のチームが山側のベンチ、右側のチームが海側のベンチ

試合日程

5組～8組 予選リーグ

第1日目<1月22日(土)>

(試合は20分-5分-20分)

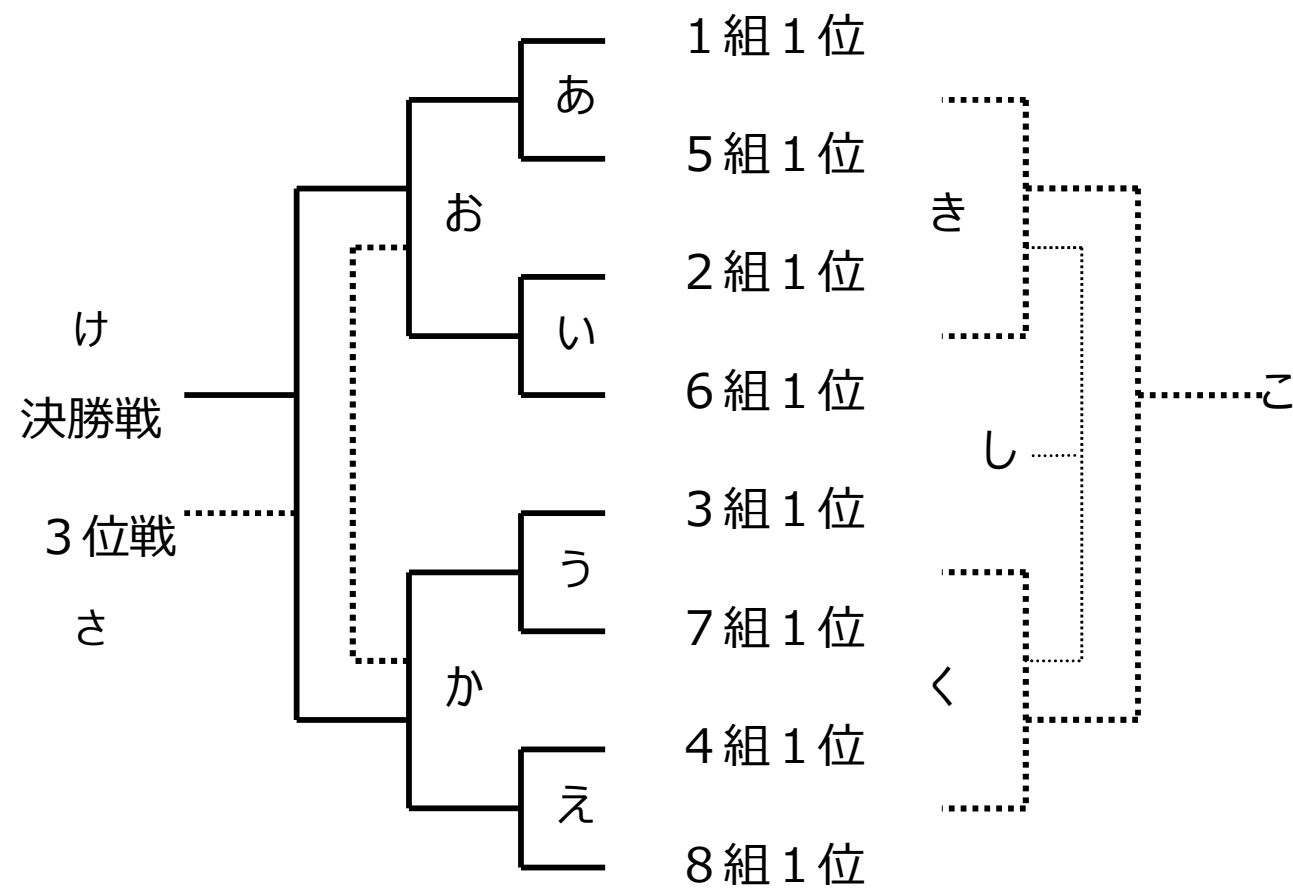
5組から8組		Dコート			審判	Eコート			審判	Fコート			審判
1	9:30～ 10:15	FCフレスカ神戸	vs	神戸SS	相互	FCうりぼう	vs	パルセイロ稲美FC	相互	高砂ミネイロ	vs	修斉SSS	相互
2	10:20～ 11:05	神戸コスモFC	vs	東舞子SC	相互	有野FC	vs	本庄FC	相互	エスペランサFC	vs	旭FCジュニア	相互
3	11:10～ 11:55	須磨ナイスSC	vs	佐用FC	相互	北五葉SC	vs	岩岡FCアミーゴ	相互	FCフレスカ神戸	vs	FCうりぼう	相互
4	12:00～ 12:45	神戸SS	vs	パルセイロ稲美FC	相互	高砂ミネイロ	vs	神戸コスモFC	相互	修斉SSS	vs	東舞子SC	相互
5	13:00～ 13:45	有野FC	vs	エスペランサFC	相互	本庄FC	vs	旭FCジュニア	相互	須磨ナイスSC	vs	北五葉SC	相互
6	13:50～ 14:35	佐用FC	vs	岩岡FCアミーゴ	相互	FCフレスカ神戸	vs	パルセイロ稲美FC	相互	神戸SS	vs	FCうりぼう	相互
7	14:40～ 15:25	高砂ミネイロ	vs	東舞子SC	相互	修斉SSS	vs	神戸コスモFC	相互	有野FC	vs	旭FCジュニア	相互
8	15:30～ 16:15	本庄FC	vs	エスペランサFC	相互	須磨ナイスSC	vs	岩岡FCアミーゴ	相互	佐用FC	vs	北五葉SC	相互

対戦表の左側のチームが山側のベンチ、右側のチームが海側のベンチ

第2日目<1月23日(日)>

東舞子杯 決勝トーナメント

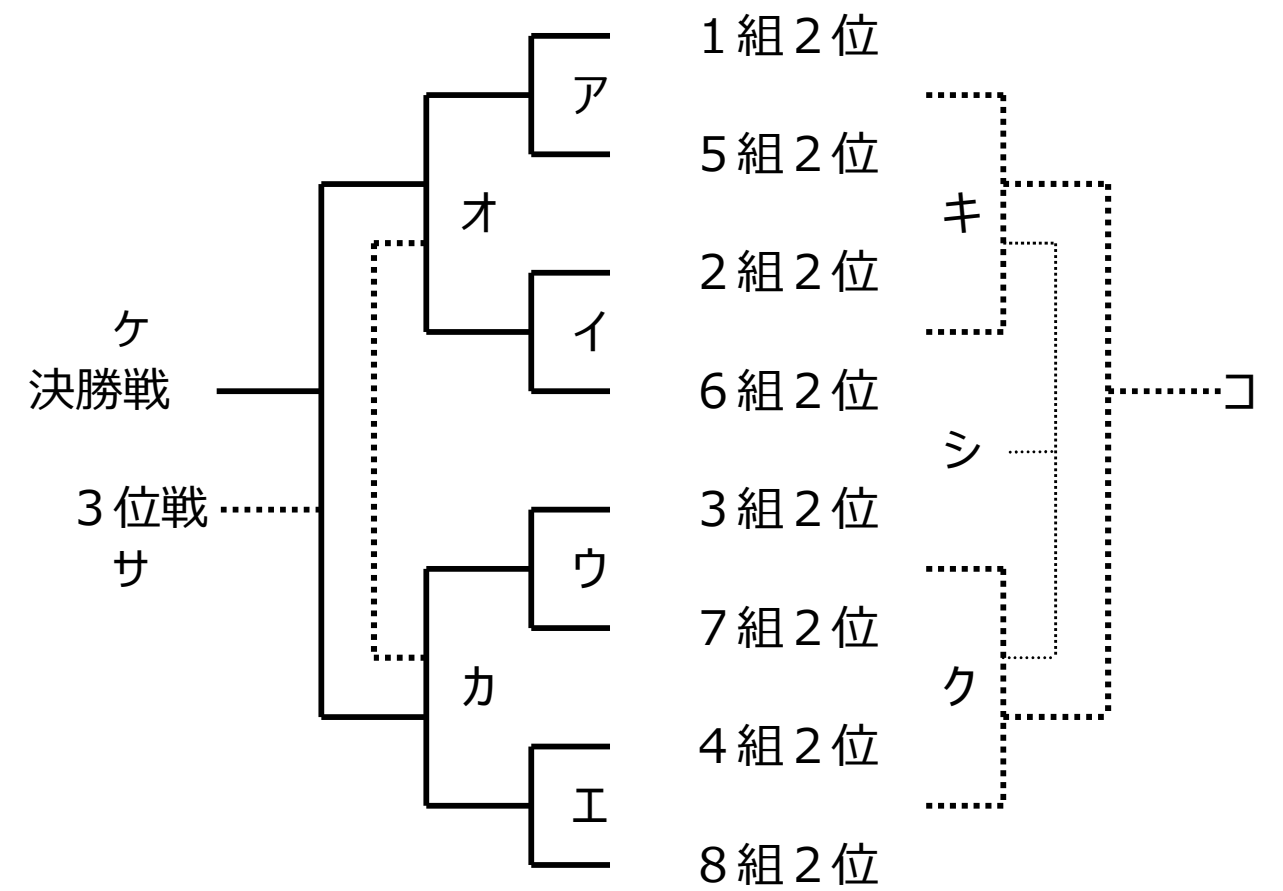
(試合は20分-5分-20分)



優勝		第5位	
準優勝		第6位	
第3位		第7位	
第4位		第8位	

東舞子杯 リスペクトトーナメント

(試合は20分-5分-20分)

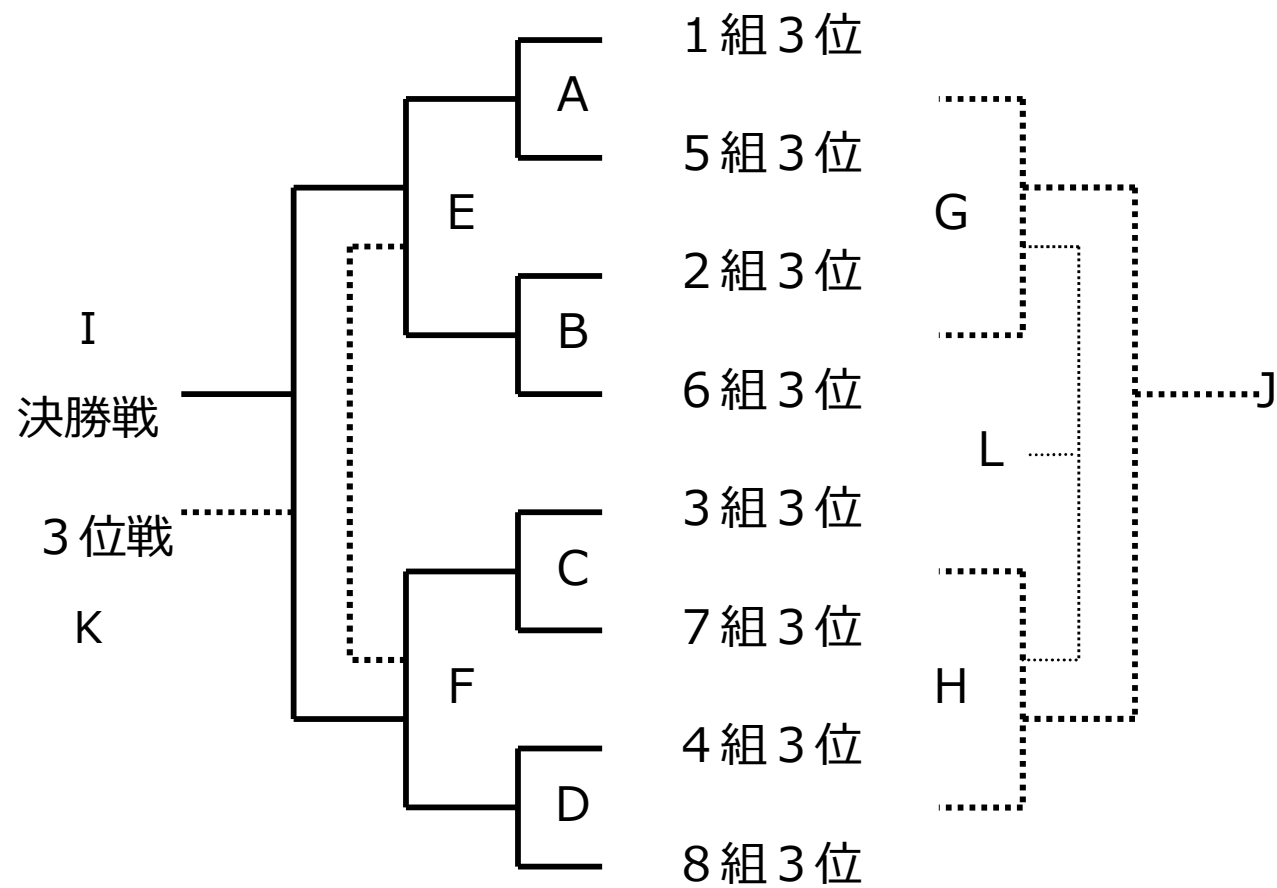


優勝		第5位	
準優勝		第6位	
第3位		第7位	
第4位		第8位	

第2日目<1月23日(日)>

東舞子杯 チャレンジトーナメント

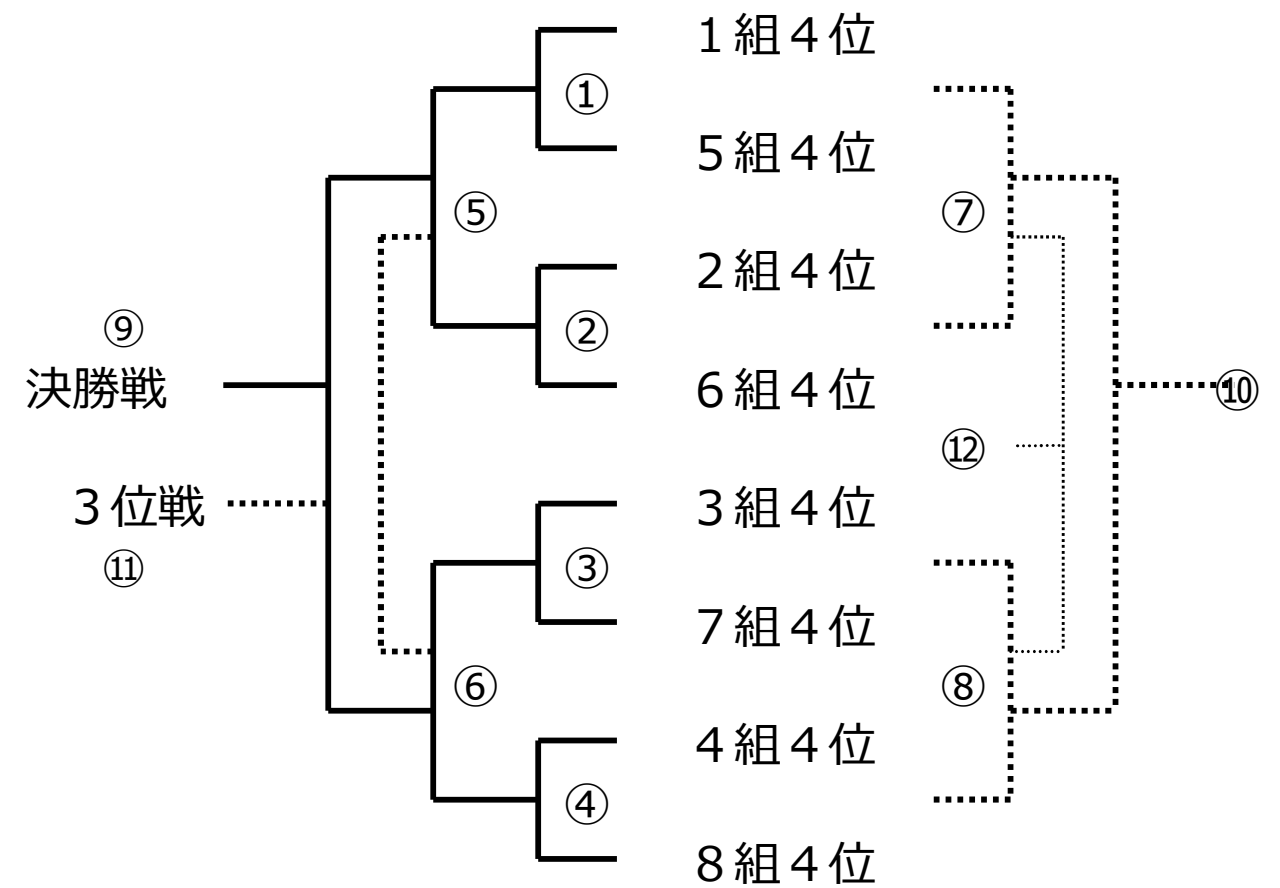
(試合は20分-5分-20分)



優勝		第5位	
準優勝		第6位	
第3位		第7位	
第4位		第8位	

東舞子杯 エンジョイトーナメント

(試合は20分-5分-20分)



優勝		第5位	
準優勝		第6位	
第3位		第7位	
第4位		第8位	

第2日目<1月23日(日)>

試合日程 決勝T・リスペクトT

(試合は20分-5分-20分)

決勝T リスペクトT		Aコート		審判	Bコート		審判	Cコート		審判			
1	9:30~ 10:15	ア 1組2位	vs	5組2位	相互	イ 2組2位	vs	6組2位	相互	ウ 3組2位	vs	7組2位	相互
2	10:20~ 11:05	エ 4組2位	vs	8組2位	相互	あ 1組1位	vs	5組1位	相互	い 2組1位	vs	6組1位	相互
3	11:10~ 11:55	う 3組1位	vs	7組1位	相互	え 4組1位	vs	8組1位	相互	キ ア負	vs	イ負	相互
4	12:00~ 12:45	オ ア勝	vs	イ勝	相互	ク ウ負	vs	工負	相互	カ ウ勝	vs	工勝	相互
5	13:00~ 13:45	き あ負	vs	い負	相互	お あ勝	vs	い勝	相互	く う負	vs	え負	相互
6	13:50~ 14:35	か う勝	vs	え勝	相互	シ キ負	vs	ク負	相互	コ キ勝	vs	ク勝	相互
7	14:40~ 15:25	ケ オ勝	vs	カ勝	相互	し き負	vs	く負	相互	サ オ負	vs	カ負	相互
8	15:30~ 16:15	け お勝	vs	か勝	相互	こ き勝	vs	く勝	相互	さ お負	vs	か負	相互

対戦表の左側のチームが山側のベンチ、右側のチームが海側のベンチ

試合日程

チャレンジT・エンジョイト

第2日目<1月23日(日)>

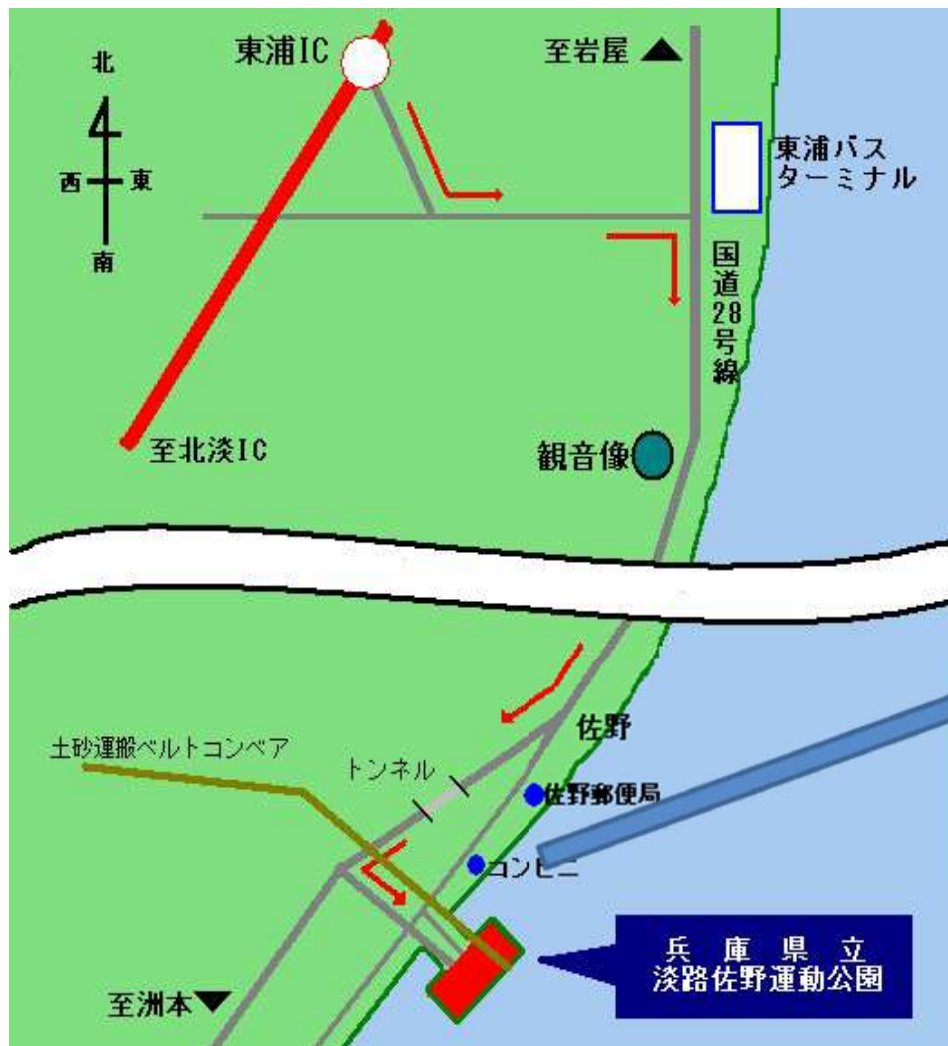
(試合は20分-5分-20分)

チャレンジT エンジョイト		Dコート		審判	Eコート		審判	Fコート		審判			
1	9:30~ 10:15	① 1組4位	vs	5組4位	相互	② 2組4位	vs	6組4位	相互	③ 3組4位	vs	7組4位	相互
2	10:20~ 11:05	④ 4組4位	vs	8組4位	相互	A 1組3位	vs	5組3位	相互	B 2組3位	vs	6組3位	相互
3	11:10~ 11:55	C 3組3位	vs	7組3位	相互	D 4組3位	vs	8組3位	相互	⑦ ①負	vs	②負	相互
4	12:00~ 12:45	⑤ ①勝	vs	②勝	相互	⑧ ③負	vs	④負	相互	⑥ ③勝	vs	④勝	相互
5	13:00~ 13:45	G A負	vs	B負	相互	E A勝	vs	B勝	相互	H C負	vs	D負	相互
6	13:50~ 14:35	F C勝	vs	D勝	相互	⑫ ⑦負	vs	⑧負	相互	⑩ ⑦勝	vs	⑧勝	相互
7	14:40~ 15:25	⑨ ⑤勝	vs	⑥勝	相互	L G負	vs	H負	相互	⑪ ⑤負	vs	⑥負	相互
8	15:30~ 16:15	I E勝	vs	F勝	相互	J G勝	vs	H勝	相互	K E負	vs	F負	相互

対戦表の左側のチームが山側のベンチ、右側のチームが海側のベンチ

交通ご案内

アクセスマップ



多目的グラウンド 案内図



夏季の新型コロナ感染対策等について

淡路佐野運動公園管理事務所長

暑くなる季節を迎え、熱中症予防のためマスクを外す、直射日光を避けるため日陰に人が密集するなどの状況がでてきます。

大会主催者や各チームの皆様には、対策を事前に講じられるようお願いいたします。

夏季の感染対策や公園利用一般について、最近の事例から、特に留意いただきたい点を列記しましたので、ご熟読の上、安全にご利用いただくようお願いいたします。

※公園での感染対策は、従前どおりお願いします。

■暑さ、急な降雨に対応した感染予防対策

昨年度の経験から、夏には、熱中症対策としてマスクを外す、日差しや急な降雨を避けるため、休憩所、テントや木陰に密集が発生するなど、感染リスクが高くなる状況がたびたび発生します。

これらの対策は、選手・保護者等の数、天候、競技(雨でも実施するか)などにより大きく変わってきますので、大会主催者は、事前に大会の規模(参集人数)、天気予想(気温、降雨確率等)にもとづき、それぞれに合った対策を決定し、事前に各チームに徹底ください。当日対応では、密集回避は困難です。

特に、①炎天対策として余分にテントを準備しておくか、②選手に同伴する保護者等の人数制限を行うか、③急な降雨時の避難(自家用車内待機も含め)をどうするか、などを事前に検討されることとお勧めします。

なお、選手のマスク着用は、次第に定着してきましたが、同じチームでも集合時にマスクをしない選手を見かけます。「熱中症対策として必要ならば外して可」とするだけでは、なし崩しに非着用が広がりかねません。

マスク着用一律の基準設定は困難ですが、例えば、ミーティング、昼食の前後、休憩時は原則マスク着用、非着用者は集団の外で距離を取る、など、これまでのご経験を踏まえ、大会ないしチームとしての着用ルールを決めていただければと存じます。

■選手の保護者、家族の来園数コントロール

選手とともに来園する保護者等など家族の人数を制限していなかったため、当日、選手の弟や妹らも来園し、会場の周り、特に選手の見やすい場所にテントが密集し、幼児がおおぜい集まって遊ぶなどの事例が発生しています。

参加チーム数、試合日程、会場周囲のスペースを考慮し、事前に密集回避のための来園者数制限などの措置を講じてください。

■バーベキュー、ピクニックの禁止

もともと、園内でのバーベキュー、ピクニックを禁止していますが、選手の保護者など家族が観戦しながら、あるいは、草地等でこれらをされる場合が発生しています。事前に禁止を徹底ください。

■遊具の持ち込み等の禁止

もともと、園内でのスケートボード・ローラーブレード・キッズバイク他の練習、自転車走行、バッティング練習や草そり（芝生滑り）など、他の利用者に危険を及ぼす遊びは禁止しています。

最近、選手の保護者が連れてきた弟・妹さんらがこれらで遊ぶ事例が発生しました。主催者は遊具の持ち込み禁止などを徹底ください。

■大規模大会の県との事前協議

昨年度から、感染防止対策として、参加人数 1,000 以上の大会、全国的な移動を伴う大会は、県への事前協議が必要です。協議先は、スポーツ所管の県教育委員会とは違います。下記に連絡ください。

※事前協議のない場合は、公園使用を許可できません。

協議先：県災害対策課 電話：078-362-9833／FAX：078-362-9912

Eメール：saitai@pref.hyogo.lg.jp

■園内全面禁煙

皆様のご協力により、違反が減りましたが、大会翌日に、まだ吸殻を見かけます。再度、禁煙を徹底ください。

■大会当日の責任者登録

公園管理事務所が主催者に必要事項を伝えたくても、責任者不在の場合があります。事前に登録された人が当日、来れないとか、途中で帰られる場合は、事前に管理事務所にて会場にいる責任者を連絡してください。

■その他

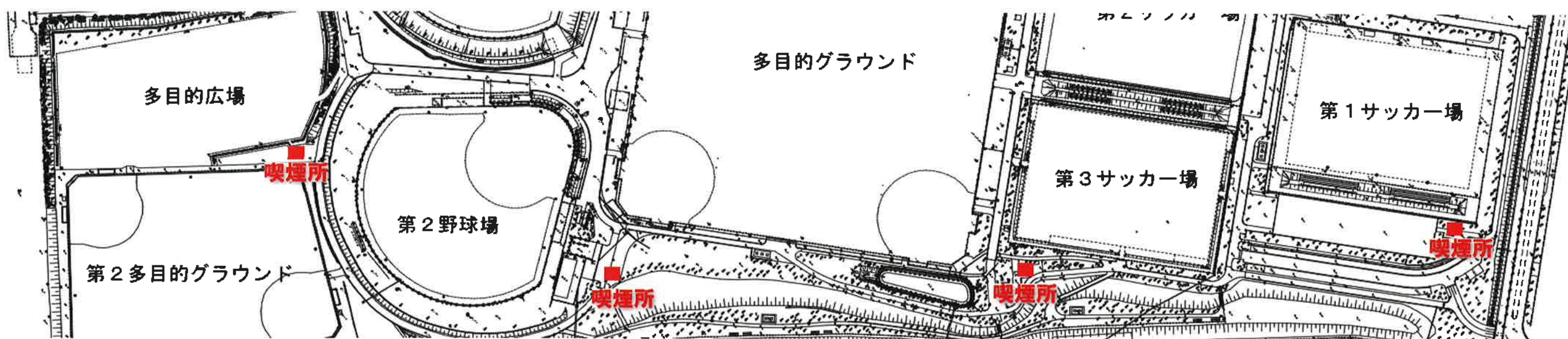
時節柄、大会終了後の打ち上げなどは控え、直帰されるようお願いします。

園内全面禁煙

法律に基づき、受動喫煙の防止のため、原則、園内全域を禁煙区域と致しましたので、ご協力をお願いします。

なお、当面の間、喫煙場所を設置し、マナーの徹底をお願いしますので、ご理解とご協力をお願い申し上げます。

山側

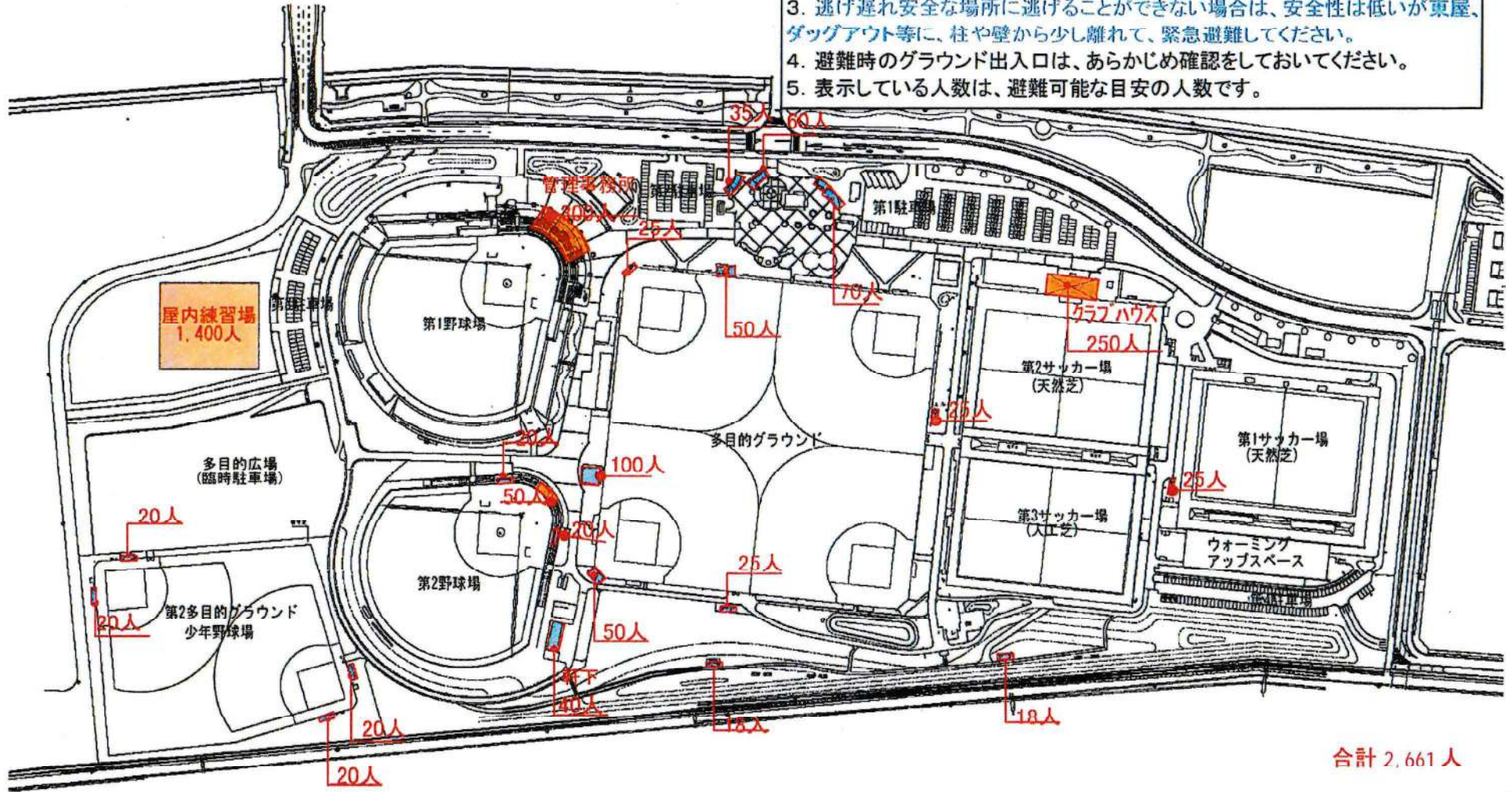


海側

避難場所・誘導経路の例(淡路佐野運動公園)

雷の避難場所図

- 注意事項**
1. 落雷が聞こえたときは、試合を中止し避難してください。
 2. 避難する場所は、第1及び第2野球場の建物内、サッカー場クラブハウス内、屋内練習場が安全です。また、車の中も、車体に触れなければ、比較的安全とされています。
 3. 逃げ遅れ安全な場所に逃げるできない場合は、安全性は低いですが東屋、ダッグアウト等に、柱や壁から少し離れて、緊急避難してください。
 4. 避難時のグラウンド出入口は、あらかじめ確認をしておいてください。
 5. 表示している人数は、避難可能な目安の人数です。



緊急時連絡先



事故・盗難

淡路市

淡路警察署

0799 (72) 0110



救急医療

洲本市

兵庫県立淡路医療センター

0799 (23) 2700

【平日18時以降、土日祝日】

淡路市

順心淡路病院

0799 (62) 7501

淡路市

河上整形外科

0799 (62) 4711

注1) 洲本市の兵庫県立淡路医療センターは、救急救命センターで24時間対応しています。

注2) 淡路市の順心淡路病院、河上整形外科へは事前に電話で確認の上、受診して下さい。



救急車要請【119番】について

淡路島での119番通報は、全て洲本市にある消防本部にかかりそこから最寄の分署へ救急車の出動要請がかかります。

救急車を要請する場合、119番へ通報すると必ず事故の発生状況や患者さんの状態を聞かれます。

救急車到着後は救急隊の方が迅速に対応が出来るよう、慌てず落ち着いて必要事項を伝えて下さい。

(質問事項)	(回答例)
①火事か救急か？	救急です。
②場所は？	淡路佐野運動公園第1サッカー場です。 住所は淡路市佐野新島9-6です。
③何が起きているか？	男の子が頭を打ちました。
年齢は？	〇歳、中学生です。
性別は？	男性です。
意識・出血は？	意識は少しぼーっとしていますが出血はありません。
発生状況は？	サッカープレイ中に選手同士がぶつかりました。
④通報者の名前・連絡先	〇〇〇〇です。 電話番号は090- - です。

◆ 利用者が直接要請する場合

当公園職員が園内（事故発生現場）に救急車の誘導を行ないますので、119番通報後は必ず屋内練習場管理事務所（60-4646：内線 64）までご連絡下さい。



落雷事故発生について

『落雷事故発生の危険が迫っている』ことは、予見可能です。

安全確保をお願いします。

淡路佐野運動公園管理事務所 〒656-2213 兵庫県淡路市佐野新島9-6

電話 0799-60-4111

内線 10番または12番まで