

2022年度

第49回兵庫県U-10サッカー選手権大会北播磨予選

ヴィリッキーニSC 三木地区

大会形式

大会を3日間で行う。

トーナメントで行う。

試合時間は30分とする。

ハーフタイムのインターバルは5分を超えないものとする。

大会参加費は、1日目:1000円 2日目:2000円とする。 当日会場本部にて支払う。

大会1・2日目

◇同点の場合、延長は行わず3人によるPK戦で勝敗を決する。

大会3日目

◇準決勝、決勝を行う。

◇同点の場合、決勝戦のみ前後半3分間の延長戦を行う。
なおも同点の場合、3人のPK戦を行う。

審判

◇1日目の準々決勝までチーム帯同審判で行う。

◇準決勝より大会担当地区で審判を行う。

◇準決勝、3位決定戦、決勝の審判(レフリー1名・補助審判1名)には4種委員会より謝金を支払う。

ユニフォーム

◇ユニフォームは、(公財)日本サッカー協会の当該年度制定ユニフォーム規程に準ずる。

◇ユニフォームは、GKを含む出場選手全員色違いを2セット用意するように努めると共に、背番号は今大会期間中統一した番号を使用すること。

◇GKユニフォームが無いFPが緊急事態で急きょGKをする場合は、FP用で試合に着用してい

ないユニフォームが、相手チームのユニフォームと、審判の判断で明確に色が異なる場合は

FP用を着用することが出来る。

FP用が無理な場合は、ビブスや着脱オマケを出せる

兵庫県大会出場権

◇優勝チームに兵庫県大会の出場権を付与する。

ただし、何らかの理由により出場が出来ない場合は、順次繰り上がって出場する。

◇兵庫県大会の出場権を得たチームがフェアプレー精神から代表としてふさわしくない行為があった場合はフェアプレー委員会で協議し判断する。

第49回兵庫県U-10サッカー選手権大会北播磨予選

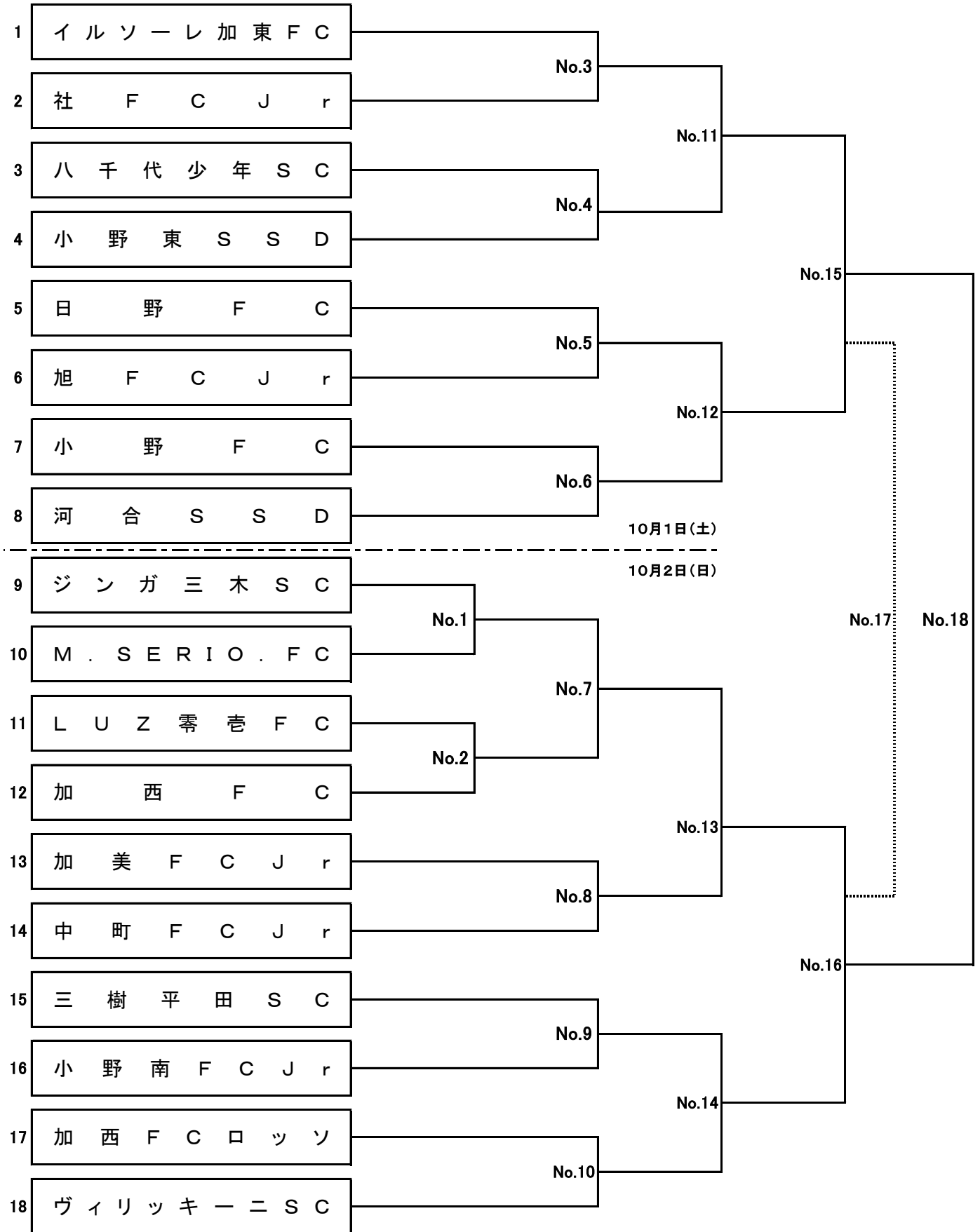
10月1日(土) 2日(日)

みきぼう第2陸上



10月8日(土)

北播衛生G



第49回兵庫県U-10サッカー選手権大会北播磨予選

1・2回戦
2022年10月1日(土)

会場 みきぼうパークひょうご 第2陸場 Aピッチ (道路側)

試合順	試合時間	No.	対戦カード		主審	補助審
1	10:00	3	イルソーレ加東FC	— 社FCJr	日野FC	旭FCJr
2	11:00	5	日野FC	— 旭FCJr	前試合の勝者	前試合の敗者
3	12:00		No.3の敗者	— No.4の敗者	前試合の勝者	前試合の敗者
4	13:00			—		
5	14:00		No.3の勝者	— No.4の勝者	前試合の勝者	前試合の敗者
6	15:00			—		

会場 みきぼうパークひょうご 第2陸場 Bピッチ (メイン競技場)

試合順	試合時間	No.	対戦カード		主審	補助審
1	10:00	4	八千代少年SC	— 小野東SSD	小野FC	河合SSD
2	11:00	6	小野FC	— 河合SSD	八千代少年SC	小野FC
3	12:00			—		
4	13:00		No.5の敗者	— No.6の敗者	No.5の勝者	No.6の勝者
5	14:00		No.5の勝者	— No.6の勝者	No.5の敗者	No.6の敗者
6	15:00			—		

1・2回戦
2022年10月2日(日)

会場 みきぼうパークひょうご 第2陸場 Aピッチ (道路側)

試合順	試合時間	No.	対戦カード		主審	補助審
1	10:00	1	ジンガ三木SC	— M. SERIO. FC	三樹平田SC	小野南FCJr
2	10:50	9	三樹平田SC	— 小野南FCJr	ジンガ三木SC	M. SERIO. FC
3	11:40		No.1の敗者	— No.2の敗者	No.1の勝者	No.2の勝者
4	12:30	7	No.1の勝者	— No.2の勝者	No.1の敗者	No.2の敗者
5	13:20			—		
6	14:10		No.7の敗者	— No.8の敗者	No.7の勝者	No.8の勝者
7	15:00	13	No.7の勝者	— No.8の勝者	No.7の敗者	No.8の敗者

会場 みきぼうパークひょうご 第2陸場 Bピッチ (メイン競技場)

試合順	試合時間	No.	対戦カード		主審	補助審
1	10:00	2	LUZ零老FC	— 加西FC	加美FCJr	中町FCJr
2	10:50	10	加西FCロツソ	— ヴィリッキーニsc	LUZ零老FC	加西FC
3	11:40			—		
4	12:30	8	加美FCJr	— 中町FCJr	加西FCロツソ	ヴィリッキーニSC
5	13:20		No.9の敗者	— No.10の敗者	No.9の勝者	No.10の勝者
6	14:10			—		
7	15:00	14	No.9の勝者	— No.10の勝者	No.9の敗者	No.10の敗者

Best 4
2022年10月8日(土)

会場 北播衛生グラウンド 北ピッチ (建物側)

試合順	試合時間	No.	対戦カード		主審	補助審
1	10:00	15	No.11の勝者	— No.12の勝者	三木地区	三木地区
2	13:00	決勝	No.15の勝者	— No.16の勝者	三木地区	三木地区
3				—		
4				—		
5				—		

会場 北播衛生グラウンド 南ピッチ (川側)

試合順	試合時間	No.	対戦カード		主審	補助審
1	10:00	16	No.13の勝者	— No.14の勝者	三木地区	三木地区
2	13:00	3決	No.15の敗者	— No.16の敗者	三木地区	三木地区
3				—		
4				—		
5				—		

(側)

(側)

1日

1	イルソーレ加東FC
2	社FCJr
3	八千代少年SC
4	小野東SSD
5	日野FC
6	旭FCJr
7	小野FC
8	河合SSD
9	ジंगा三木SC
10	M. SERIO. FC
11	LUZ零壹FC
12	加西FC
13	加美FCJr
14	中町FCJr
15	三樹平田SC
16	小野南FCJr
17	加西FCロツソ
18	ヴァリッキーニSC

2日

加西	加西FC	1
	加西FCロツソ	2
三木	M. SERIO. FC	3
	ヴァリッキーニSC	4
	三樹平田SC	5
	ジंगा三木SC	6
	三木ドリームズ リコ	
	デサフィオSC	
小野	小野FC	7
	小野東SSD	8
	河合SSD	9
	小野南FCJr	10
	旭FCJr	11
加東	社FCJr	12
	イルソーレ加東FC	13
	LUZ零壹FC	14
西脇多可	西脇FC	
	日野FC	15
	中町FCJr	16
	八千代少年SC	17
	加美FCJr	18