

## 2022年度

### JFA第46回全日本U-12サッカー選手権大会兵庫県大会北播磨予選

加西FC 加西地区担当

#### 参加資格等

本大会は、2022年度リーグ戦(県トップリーグ及び北播磨少年リーグ6年の部)に参加しているチームに出場権を認める。

北播磨少年リーグ6年の部:19チーム

県トップリーグ1部のジंगा三木SCは、県大会から参加のため北播磨予選には参加しない。

北播磨少年リーグ6年1部上位6チーム、2部上位2チームにシード権を与える。

※リーグ戦順位は、終了時点の順位とする。

大会参加費は、1日目:1000円 2日目:2000円とする。当日会場本部にて支払う。

#### 大会形式

大会を2日間で行う。

トーナメントで行う。

試合時間は40分とする。

ハーフタイムのインターバルは10分を超えないものとする。

(10分とは、前半終了のホイッスルから後半開始のホイッスル間の時間)

#### 大会1日目

◇同点の場合、延長は行わず3人によるPK戦で勝敗を決する。

#### 大会2日目

◇準決勝より決勝までを行う。

◇同点の場合、準決勝及び決勝戦と3位決定戦は、前後半3分間の延長戦を行う。

なおも同点の場合、3人によるPK戦を行う。

#### 審判

◇1日目は、チーム帯同審判で行う。

◇準決勝より審判部が指名する。(担当地区審判員)

◇準決勝、3位決定戦、決勝の審判(レフリー1名・補助審判1名)

には4種委員会より謝金を支払う。

#### ユニフォーム

◇ユニフォームは、(公財)日本サッカー協会の当該年度制定ユニフォーム規程に準ずる。

◇ユニフォームは、GKを含む出場選手全員色違いを2セット用意するように努めると共に、背番号は今大会期間中統一した番号を使用すること。

◇GKユニフォームが無いFPが緊急事態で急ぎGKをする場合は、FP用で試合に着用していないユニフォームが、相手チームのユニフォームと、審判の判断で明確に色が異なる場合はFP用を着用することが出来る。

FP用が無理な場合は、ピブスを着用することが出来る。

緊急事態とは、大会当日の試合中における負傷退場等による場合とする。

#### 兵庫県大会出場権

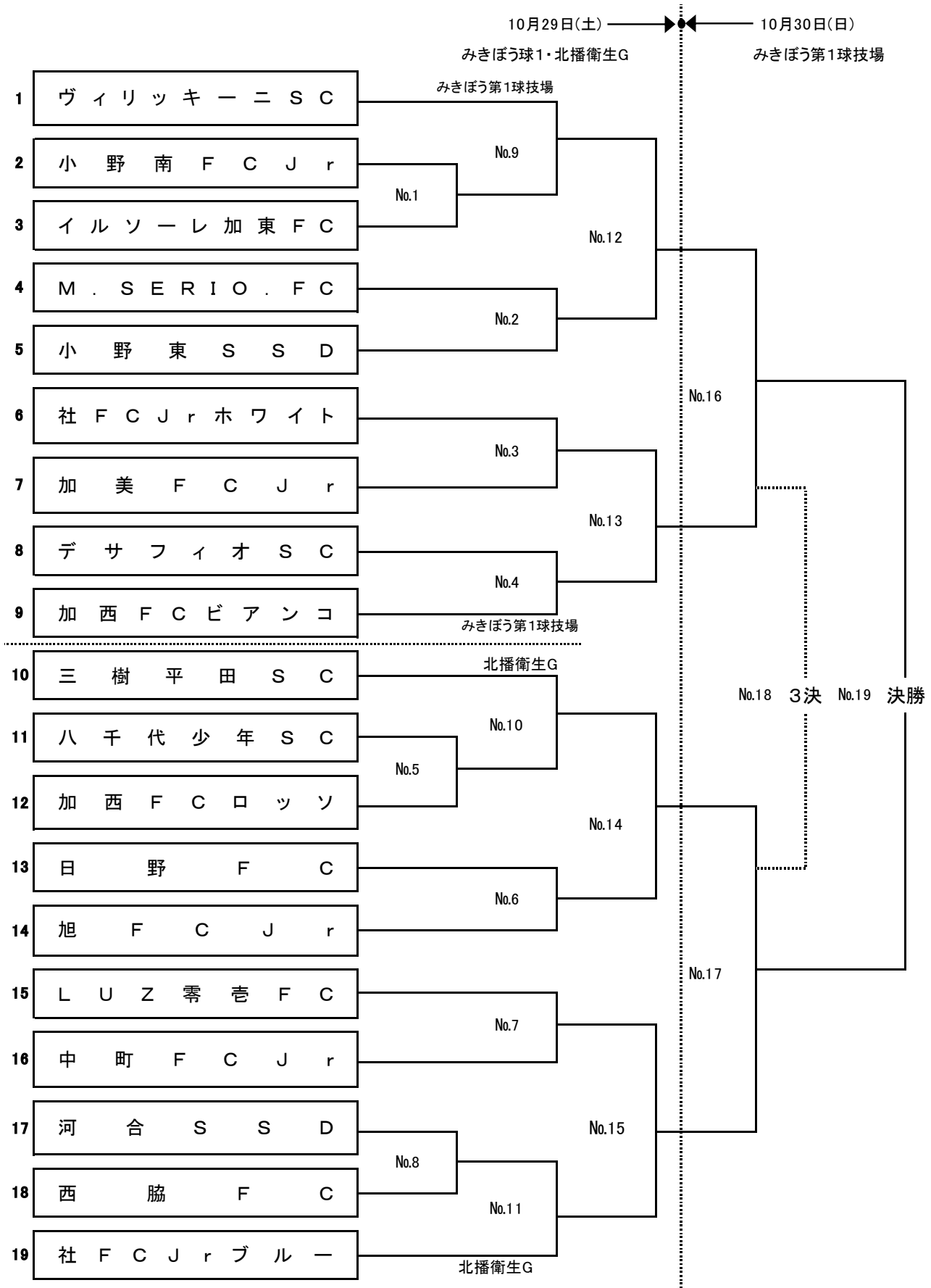
◇上位2チームに兵庫県大会の出場権を付与する。

ただし、何らかの理由により出場が出来ない場合は、順次繰り上がって出場する。

◇兵庫県大会の出場権を得たチームがフェアプレー精神から代表としてふさわしくない行為があった場合はフェアプレー委員会で協議し判断する。

◇県トップリーグ1部のジंगा三木SCは、県大会出場権を有する。

# JFA第46回全日本U-12サッカー選手権大会兵庫県大会北播磨予選



# J F A 第 4 6 回 全 日 本 U-1 2 サ ッ カ ー 選 手 権 大 会 兵 庫 県 大 会 北 播 磨 予 選

1・2回戦  
2022年10月29日(土)

## 会場 みきぼう第1球技場 北ピッチ (アップ場側)

試合順	試合時間	No.	対戦カード	主審	補助審
1	10:00	3	社FCJrホワイト — 加美FCJr	小野南FCJr	イルソーレ加東FC
2	11:00	1	小野南FCJr — イルソーレ加東FC	No.3の勝者	No.3の敗者
3	12:00	13	No.3の勝者 — No.4の勝者	No.1の勝者	No.1の敗者
4	13:00		—		
5	14:00		—		
6	15:30		No.1の敗者 — No.2の敗者	相互	

## 会場 みきぼう第1球技場 南ピッチ (通路側)

試合順	試合時間	No.	対戦カード	主審	補助審
1	10:00	4	デサフィオSC — 加西FCピアノコ	M. SERIO. FC	小野東SSD
2	11:00		—		
3	12:00		No.3の敗者 — No.4の敗者	相互	
4	13:00	9	ヴァリッキーニSC — No.1の勝者	No.4の勝者	No.4の敗者
5	14:00	2	M. SERIO. FC — 小野東SSD	No.9の勝者	No.9の敗者
6	15:30	12	No.9の勝者 — No.2の勝者	No.13の勝者	No.13の敗者

## 会場 北播衛生グラウンド 北ピッチ (建物側)

試合順	試合時間	No.	対戦カード	主審	補助審
1	10:00	5	八千代少年SC — 加西FCロッソ	三樹平田SC	日野FC
2	10:55		No.5の敗者 — No.8の敗者	相互	
3	11:50	10	三樹平田SC — No.5の勝者	旭FCJr	No.5の敗者
4	12:45		—		
5	13:40	6	日野FC — 旭FCJr	No.10の勝者	No.10の敗者
6	14:35		No.6の敗者 — No.7の敗者	相互	
7	15:30	14	No.10の勝者 — No.6の勝者	No.6の敗者	No.7の敗者

## 会場 北播衛生グラウンド 南ピッチ (川側)

試合順	試合時間	No.	対戦カード	主審	補助審
1	10:00	8	河合SSD — 西脇FC	社FCJrブルー	中町FCJr
2	10:55		—		
3	11:50	11	No.8の勝者 — 社FCJrブルー	LUZ零壹FC	中町FCJr
4	12:45		No.10の敗者 — No.11の敗者	相互	
5	13:40	7	LUZ零壹FC — 中町FCJr	No.11の勝者	No.11の敗者
6	14:35		—		
7	15:30	15	No.7の勝者 — No.11の勝者	No.10の敗者	No.11の敗者

決勝トーナメント  
2022年10月30日(日)

## 会場 みきぼう第1球技場 北ピッチ (アップ場側)

試合順	試合時間	No.	対戦カード	主審	補助審
1	10:00	16	No.12の勝者 — No.13の勝者	加西地区	加西地区
2	13:00	18	No.16の敗者 — No.17の敗者	加西地区	加西地区
3			—		
4			—		
5					

## 会場 みきぼう第1球技場 南ピッチ (通路側)

試合順	試合時間	No.	対戦カード	主審	補助審
1	10:00	17	No.14の勝者 — No.15の勝者	加西地区	加西地区
2	13:00	19	No.16の勝者 — No.17の勝者	加西地区	加西地区
3			—		
4			—		
5					

1	ヴィリッキーニSC	1部1位
2	小野南FCJr	1
3	イルソーレ加東FC	2
4	M. SERIO. FC	3
5	小野東SSD	2部2位
6	社FCJrホワイト	1部6位
7	加美FCJr	4
8	デサフィオSC	5
9	加西FCビアンコ	1部4位
10	三樹平田SC	1部3位
11	八千代少年SC	6
12	加西FCロッソ	7
13	日野FC	8
14	旭FCJr	1部5位
15	LUZ零壹FC	2部1位
16	中町FCJr	
17	河合SSD	9
18	西脇FC	10
19	社FCJrブルー	1部2位

加西	加西FCビアンコ
	加西FCロッソ
三木	M. SERIO. FC
	ヴィリッキーニSC
	三樹平田SC
	ジンガ三木SC
	三木ドリームズ リコ
	デサフィオSC
小野	小野FC
	小野東SSD
	河合SSD
	小野南FCJr
	旭FCJr
加東	社FCJrブルー
	社FCJrホワイト
	イルソーレ加東FC
	LUZ零壹FC
西脇多可	西脇FC
	日野FC
	中町FCJr
	八千代少年SC
	加美FCJr

- 1 1部4位
- 2 2部10位
- 3 2部4位
- 4 1部2位
- 5 1部3位
- 6 県トップリーグ1部

- 7 2部7位
- 8 2部6位
- 9 2部2位
- 10 2部5位
- 11 1部9位
- 12 1部6位
- 13 1部1位
- 14 1部5位

- 15 2部1位
- 16 2部3位
- 17 2部8位

- 18 2部9位
- 19 1部7位
- 20 1部10位
- 21 1部8位

