

# 英賀保チャレンジカップ

## U-11



---

日程 2023年5月7日 (日)  
カテゴリー U-11  
場所 播磨光都 第2グラウンド

**主催 英賀保サッカークラブ**

# 英賀保チャレンジカップ U-11



主催 英賀保サッカークラブ

1. 目的 サッカーを通じて各々のチームの友情を深めることを目的とします。
2. 日時 2023年5月7日(日) ※雨天決行
3. 会場 ダイセル播磨光都サッカー場 第2グラウンド
4. 対象 U-11
5. 参加費 大会登録費 ¥6,000円(当日、徴収します)
6. 競技方法 8人制で行い、自由な交代とする。  
主審は大人でお願いします。(審判シャツの着用をお願いします。)  
1人審判制  
予選リーグ・順位決定戦の実施は、下記の通りとする。  
◇各チームリーグ戦(15分ハーフ)を行い、次の方法でグループ毎の順位をつける  
順位のつけ方  
① 勝ち点(勝…3 引き分け…1 負け…0)  
② 得失点差  
③ 総得点  
④ 抽選  
◇各グループの順位トーナメント(12分ハーフ)に進む。※1位トーナメント決勝のみ15分ハーフ  
順位トーナメントで同点の場合はPK戦を行い1人目からサドンデスとする。
7. 表彰 1位トーナメント 優勝・準優勝・3位、優秀選手賞(各チーム1名)
8. 備考 (1) ピッチ外(駐車場や観客席)ではボールをついたりしないようにしてください。  
(2) 壁やフェンスにむかってボールを投げたり蹴ったりしないようにしてください。  
(3) ピッチ内への持込は水のみ(お茶、スポーツドリンク不可)となっております。  
(4) 観客席にはテントはたてられません。  
(5) 会場内喫煙場所以外、敷地内禁煙となっております。  
(6) 会場の注意事項(別紙)を指導者、選手、父兄に連絡徹底をお願いします。  
(7) ゴミ箱はありませんので各自お持ち帰りください。  
(8) 駐車場に限りがありますので、出来るだけ少ない台数でご来場ください。  
\*駐車場以外には車をとめないでください。  
(9) 相互審判は前半は左側、後半は右側チームでお願いします。  
(10) 中止判断は7時の時点で代表より連絡します。
9. 参加チーム (1) 英賀保A 姫路  
(2) 英賀保B 姫路  
(3) 大塩SC 姫路  
(4) 大津茂ブルー 姫路  
(5) 大津茂ホワイト 姫路  
(6) 御津FC 西播磨  
(7) 鶴甲SC 神戸  
(8) 旭FC 北播磨  
(9) ジンガ三木 北播磨  
(10) 夢前蹴球団 姫路  
(11) 白鷺FC 姫路  
(12) 余部FC 姫路  
(13) 神岡SSD 西播磨  
(14) プチぷりjr 東播  
(15) 須磨ナイスA 神戸  
(16) 須磨ナイスB 神戸

問い合わせ先 英賀保サッカークラブ 代表  
齋藤 知也  
携帯：080-1422-9834  
メール：agaho.s.c31@gmail.com



# 英賀保チャレンジカップ U11

# 予選リーグ

2023年5月7日(日) 会場:ダイセル播磨光都 第2G

Aリーグ	英賀保A	神岡SSD	プチぶりjr	白鷺FC	得点	失点	得失点差	勝ち点	順位
英賀保A	-	-	-	-					
神岡SSD	-	-	-	-					
プチぶりjr	-	-	-	-					
白鷺FC	-	-	-	-					

Bリーグ	夢前蹴球団	旭FC	須磨ナイスB	大津茂ホワイト	得点	失点	得失点差	勝ち点	順位
夢前蹴球団	-	-	-	-					
旭FC	-	-	-	-					
須磨ナイスB	-	-	-	-					
大津茂ホワイト	-	-	-	-					

Cリーグ	英賀保B	御津FC	須磨ナイスA	大塩SC	得点	失点	得失点差	勝ち点	順位
英賀保B	-	-	-	-					
御津FC	-	-	-	-					
須磨ナイスA	-	-	-	-					
大塩SC	-	-	-	-					

Dリーグ	余部FC	ジंगा三木	鶴甲SC	大津茂ブルー	得点	失点	得失点差	勝ち点	順位
余部FC	-	-	-	-					
ジंगा三木	-	-	-	-					
鶴甲SC	-	-	-	-					
大津茂ブルー	-	-	-	-					

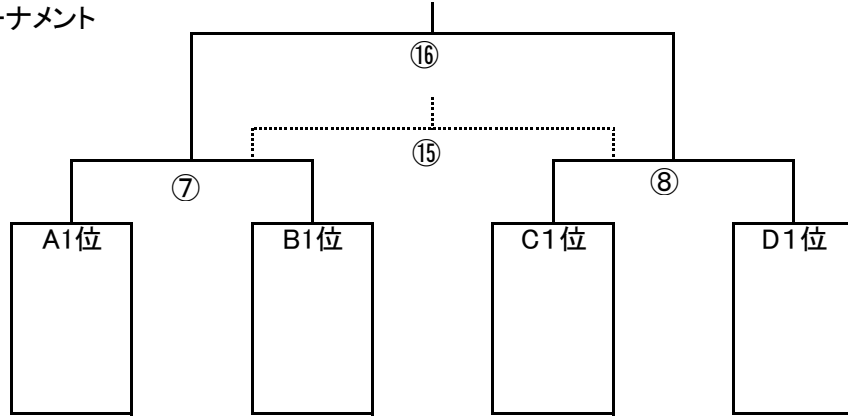


# 英賀保チャレンジカップ U-11 決勝トーナメント

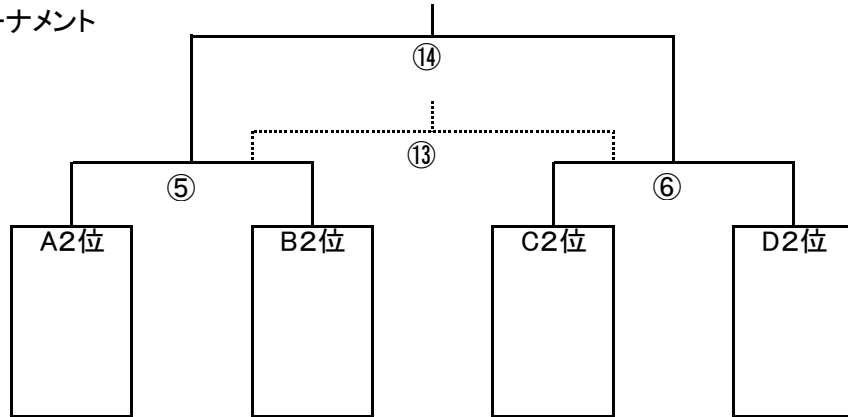
2023年5月7日(日)

会場:ダイセル播磨光都 第2G

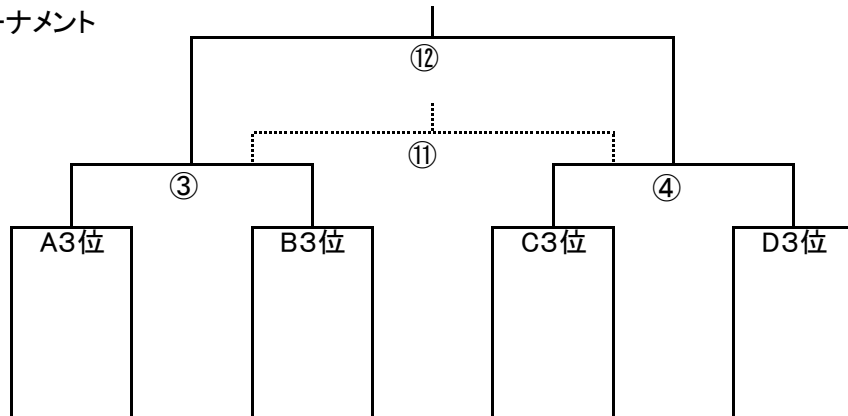
## 1位トーナメント



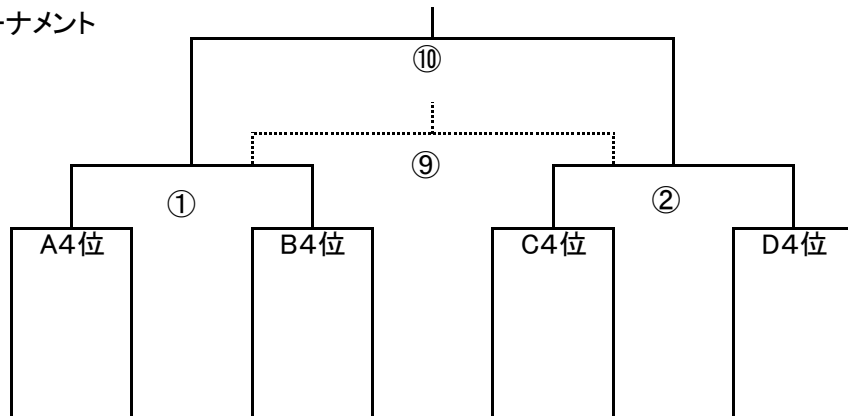
## 2位トーナメント



## 3位トーナメント



## 4位トーナメント





# 英賀保チャレンジカップ U-11 タイムスケジュール

2023年5月7日(日)

会場:ダイセル播磨光都 第2G

時間	Cコート					Bコート					Aコート				
	リーグ	チーム	-	チーム	主審	リーグ	チーム	-	チーム	主審	リーグ	チーム	-	チーム	主審
1 9:00	B	夢前蹴球団	-	旭FC	相互	A	プチぷりjr	-	白鷺FC	相互	A	英賀保A	-	神岡SSD	相互
2 9:35	B	須磨ナイスB	-	大津茂ホワイト	相互	C	須磨ナイスA	-	大塩SC	相互	C	英賀保B	-	御津FC	相互
3 10:10	D	鶴甲SC	-	大津茂ブルー	相互	D	余部FC	-	ジंगा三木	相互	A	英賀保A	-	プチぷりjr	相互
4 10:45	B	旭FC	-	大津茂ホワイト	相互	B	夢前蹴球団	-	須磨ナイスB	相互	A	神岡SSD	-	白鷺FC	相互
5 11:20	D	鶴甲SC	-	余部FC	相互	C	御津FC	-	大塩SC	相互	C	英賀保B	-	須磨ナイスA	相互
6 11:55	Free					Free					D	大津茂ブルー	-	ジंगा三木	相互
12:15	Free					Free					Free				
7 12:50	③	A3位	-	B3位	A2位	②	C4位	-	D4位	B1位	①	A4位	-	B4位	A1位
8 13:25	⑥	C2位	-	D2位	A3位	⑤	A2位	-	B2位	②負	④	C3位	-	D3位	①負
9 14:00	⑨	①負け	-	②負け	B3位	⑧	C1位	-	D1位	B2位	⑦	A1位	-	B1位	C3位
10 14:35	⑫	③勝ち	-	④勝ち	D1位	⑪	③負け	-	④負け	C1位	⑩	①勝ち	-	②勝ち	C2位
11 15:10	⑮	⑦負け	-	⑧負け	D3位	⑭	⑤勝ち	-	⑥勝ち	②勝	⑬	⑤負け	-	⑥負け	①勝
12 15:45	片づけ					片づけ					⑯	⑦勝ち	-	⑧勝ち	D2位
16:20	終了														

※ グランドは8時からアップ可能(2試合目以降のアップはピッチ内の空いているスペースでお願いします)

※ 試合時間は1~6、12は15分-3分-15分、7~11は12分-2分-12分

※ 次の試合のチームはすぐに試合を始められるように準備してグラウンド横でおまちください

※ 試合開始時及び、終了時の挨拶、円陣はなし。コイントスは両チームキャプテンのみ

※ 相互審判は前半は左側、後半は右側チームでお願いします。

※ フレンドリーマッチ希望のチームは本部までご連絡ください。

※ 最初と最後のチームはゴール・ベンチの移動をご協力をお願いします。

